

SISTEMA VISION DE FECHOS ESCAMOTEÁVEIS INSIDE - CLASSIC

O sistema é montado na área interna da vedação. Quando a maçaneta é movimentada no sentido do fechamento, os varões são estendidos e fazem o trancamento. Para três pontos de trancamento, uma lingueta standard pode ser montada na cremona com o auxílio de um adaptador. Note que os varões planos podem atender aos dois sistemas de cremona, com Anel de retenção tipo "E" DIN 6799 ou com fixação rápida. Os varões chatos são devem ser adquiridos separadamente.



MATERIAL

Cremona: Glass fibre reinforced polyamide (PA6GF30)

Rod: Steel, zinc plated or stainless steel 304

RELATED PRODUCTS

Handles: 1-002.02, 1-005.10, 1-006.50, 1-002.01, 6-010, 1-002.03, 1-006.01, 1-006.03, 1-007, 1-002.08

Needed components for a complete system:

1-008.57

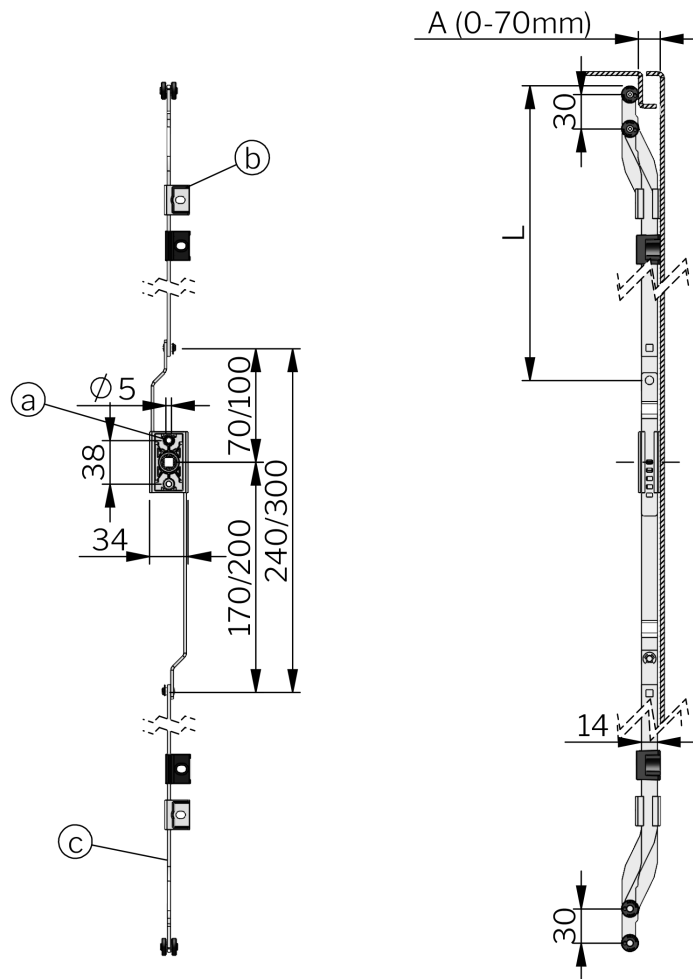
Cams: 2-481

Accessories: 1-008.13

Use the Index Code at industriilas.com

TESTS & STANDARDS

Flat rods are available on request only.



P/N	Descrição	Material	Desenho
131103	Dual action control mechanism - with Quick-fit connectors	Zamak, zincado	A
131116	Dual action control mechanism - connection with E-clips	Zamak, zincado	A
131403	Dual action control mechanism - with Quick-fit connectors	Zinc with surface treatment "Highlander"	A
131416	Dual action control mechanism - connection with E-clips	Zinc with surface treatment "Highlander"	A
135003	Dual action control mechanism - with Quick-fit connectors	Glass fibre reinforced polyamide (PA6GF30)	A
135016	Dual action control mechanism - connection with E-clips	Glass fibre reinforced polyamide (PA6GF30)	A
282170-AA-LLLL	Varão chato	Aço, zincado	C